

速報

sPHENIX INTT 日本語ミーティング、2020/09/18

INTT テストベンチ外部トリガー用 データ収集システム (DAQ) の構築

ぬかづか

糠塚元気 (RBRC)

もくじ

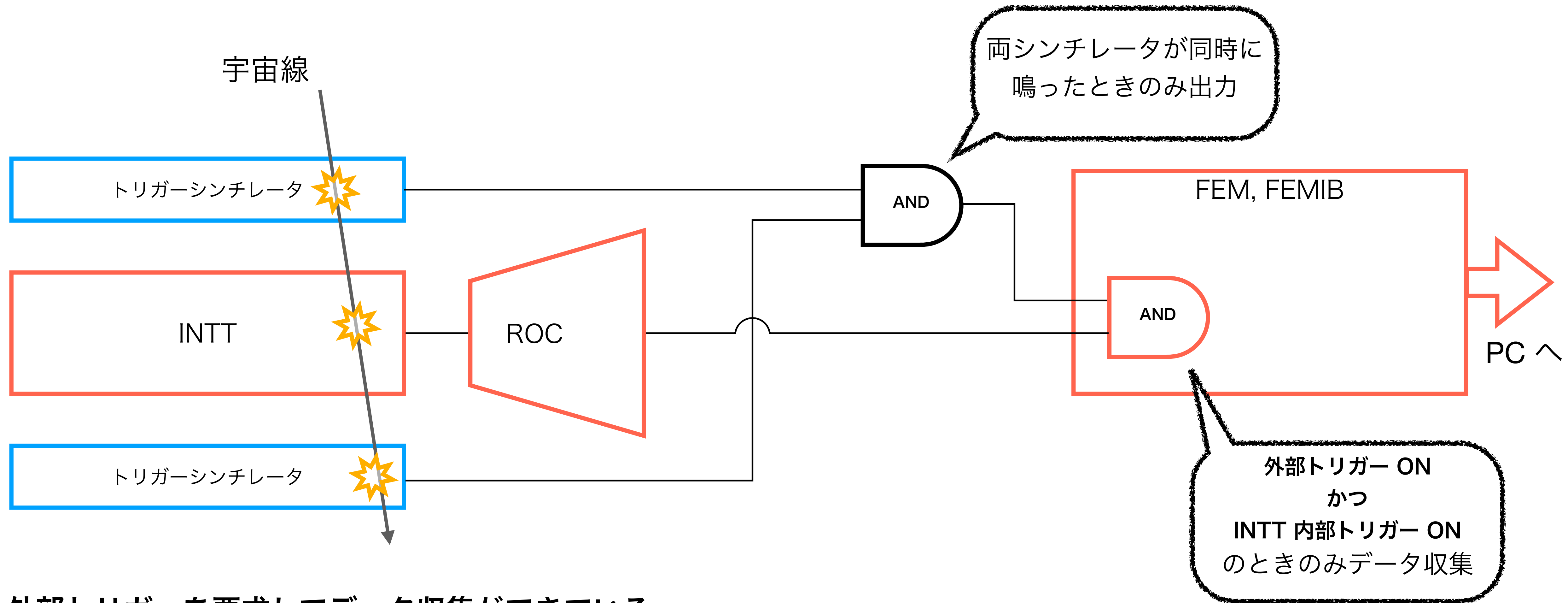
INTT テストベンチ, 外部トリガーモード

DAQ システムのセットアップ

動作確認

これから

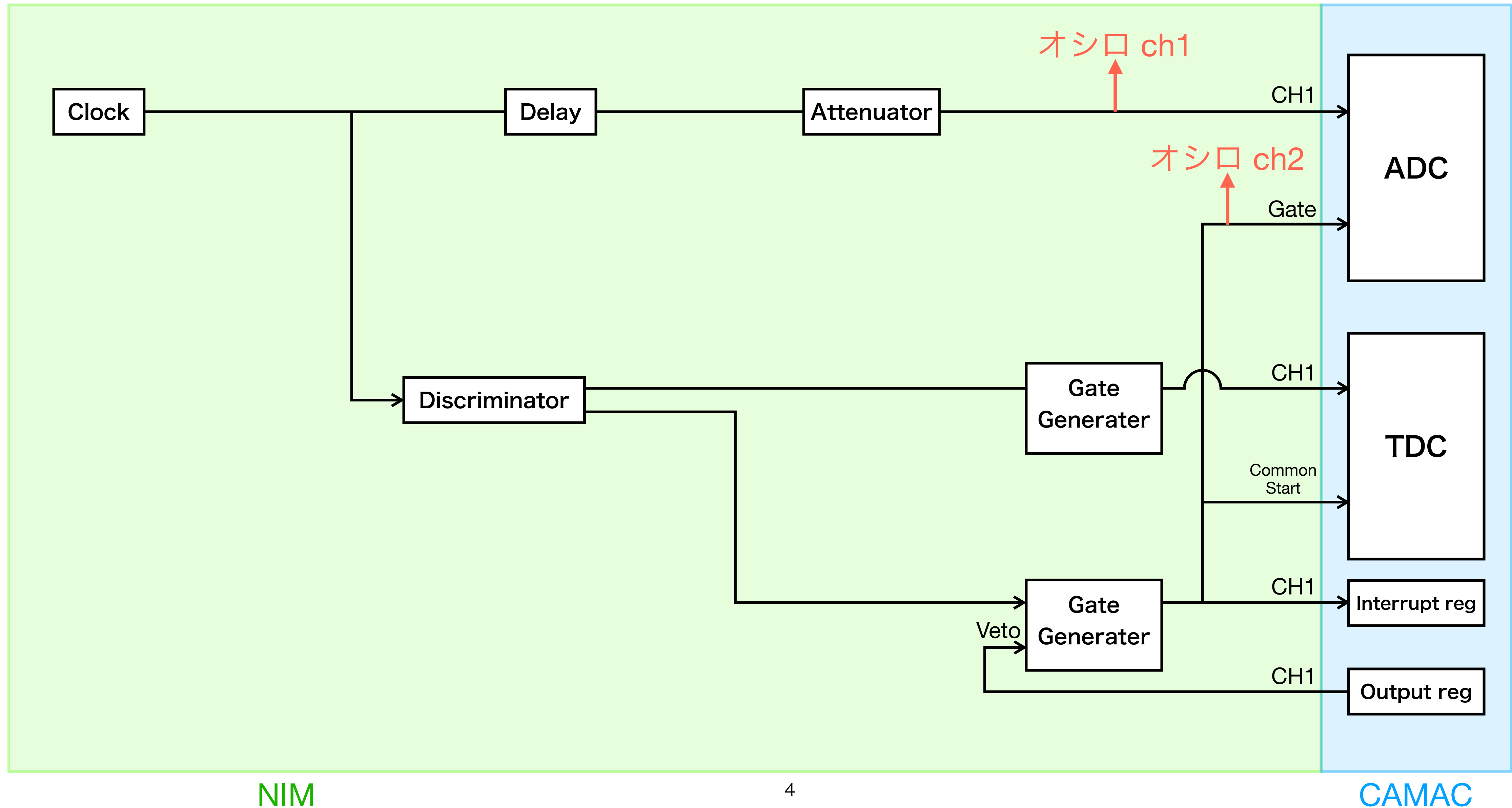
テストベンチ、外部トリガーモード



外部トリガーを要求してデータ収集ができている
外部トリガーの細かい情報（波高、タイミング等）は記録していない

テストベンチ用外部トリガーデータ収集システム

テストセットアップ1

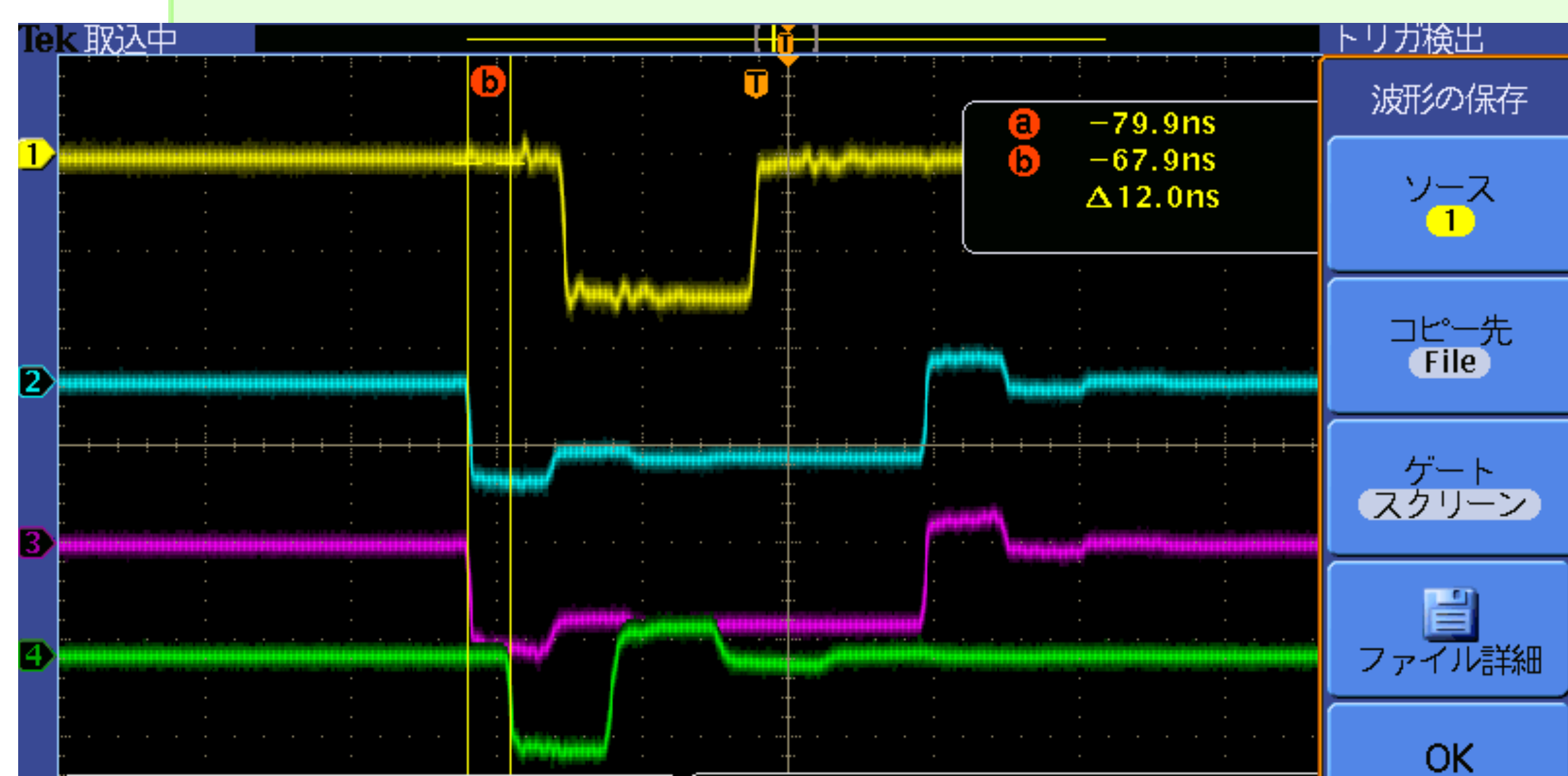
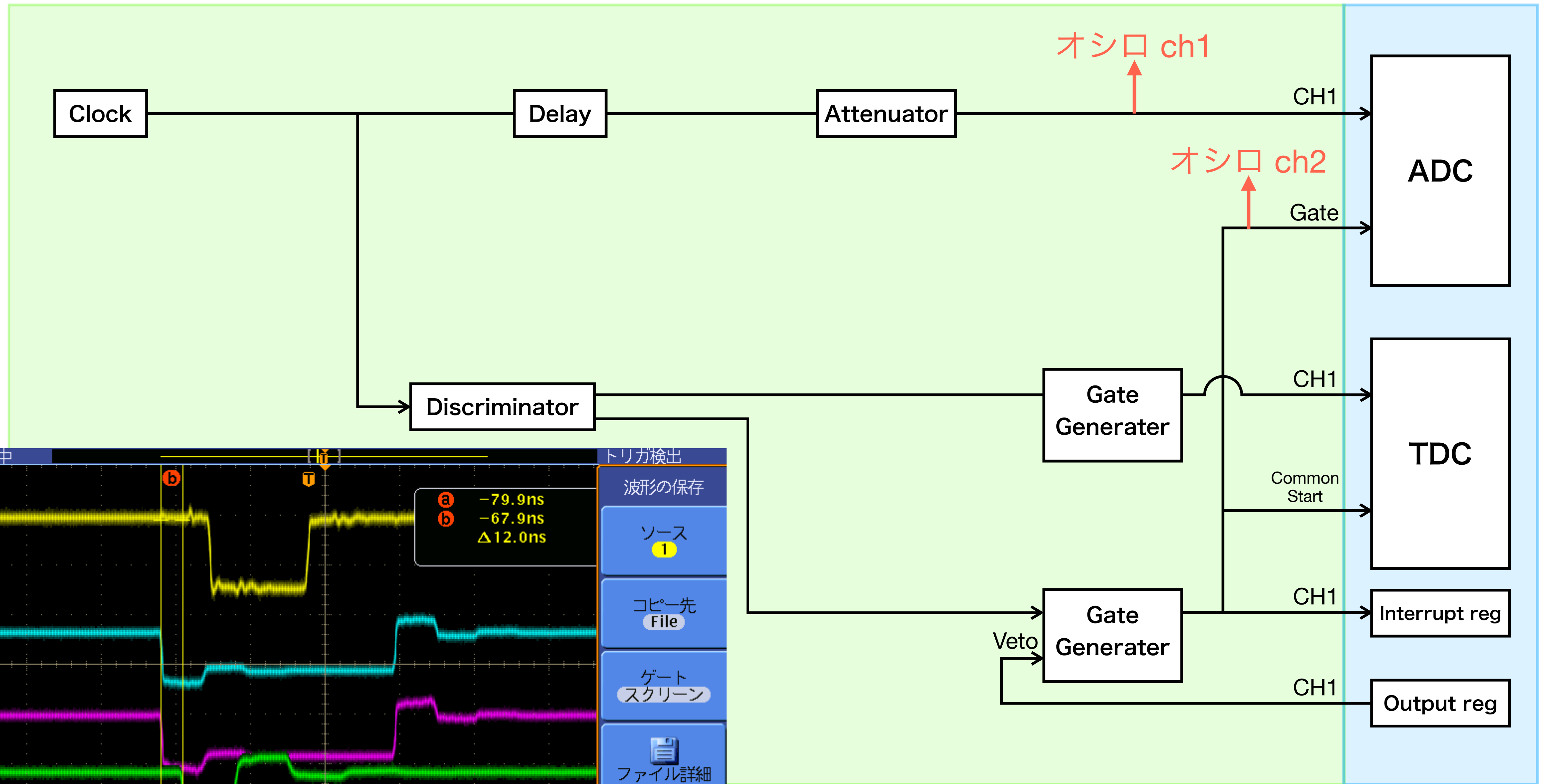


NIM

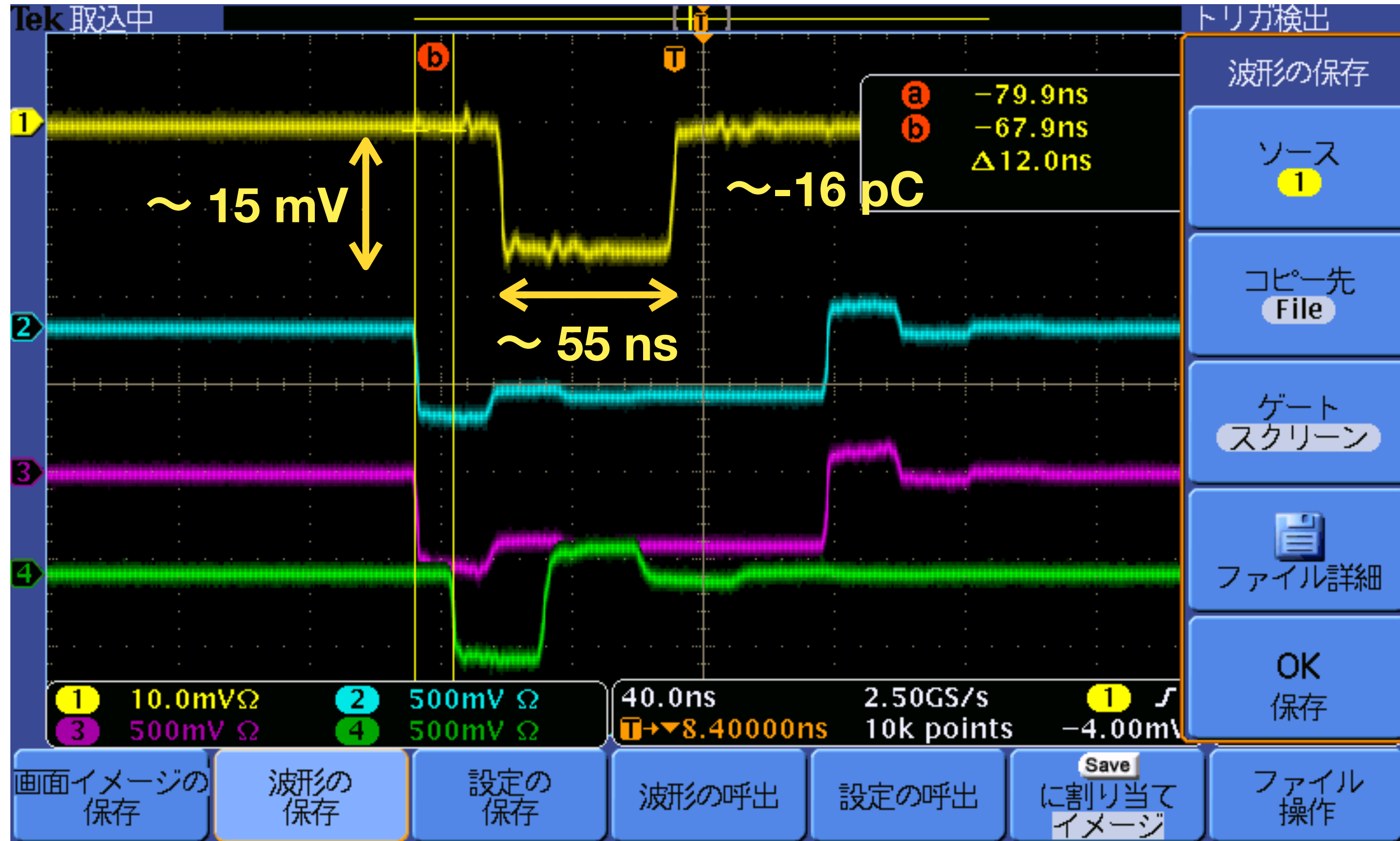
CAMAC

テストベンチ用外部トリガーデータ収集システム

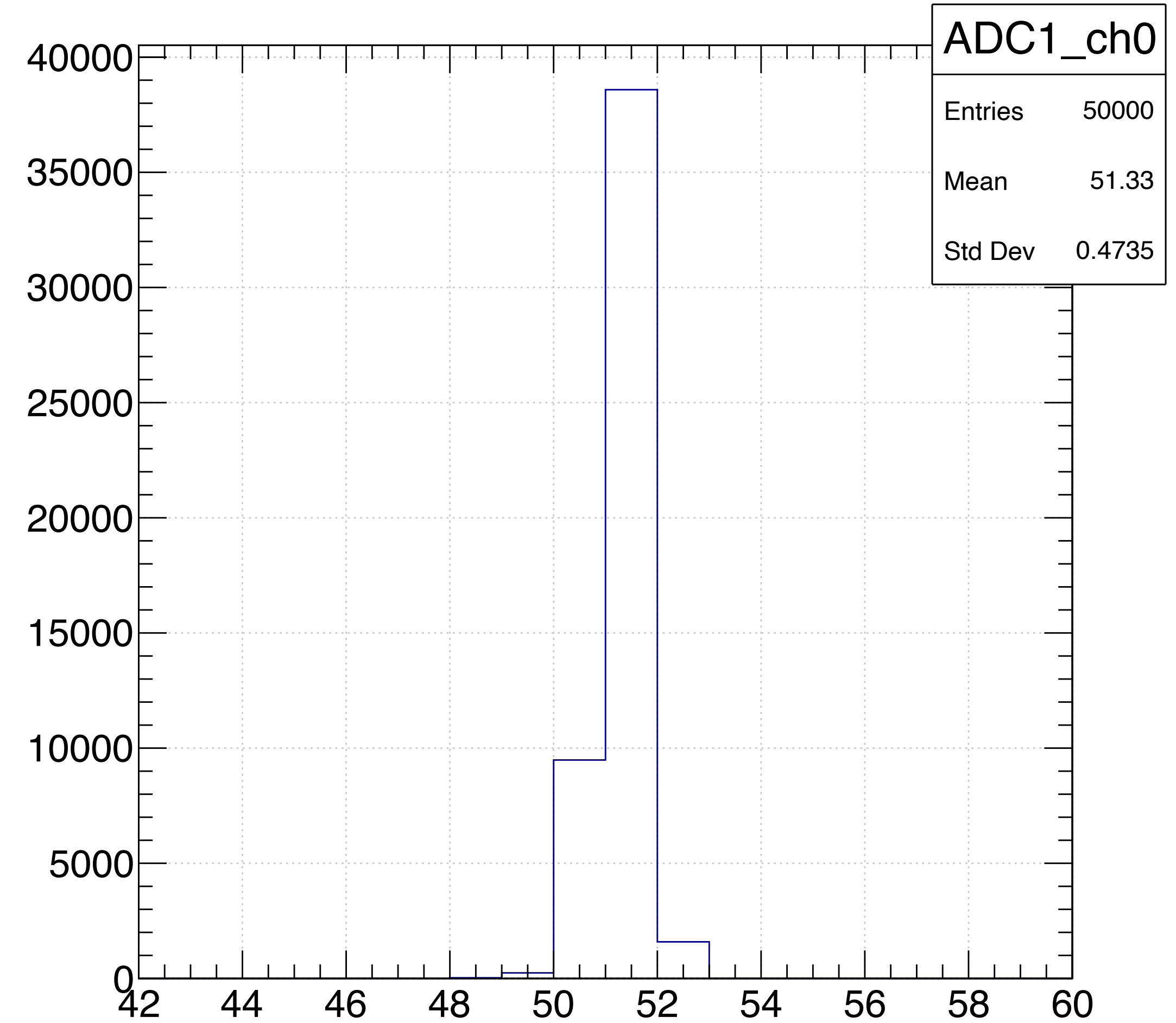
テストセットアップ1



動作確認, NIM Clock で ADC の挙動を見る



ADC1_ch0, zoomed



これから

- **NIM clock:** 電荷と ADC の対応を確認する
- **NIM clock:** TDC で固定した時間差の測定ができているか確認する
- **NIM clock:** クロック周波数を変えたときのデータ収集レートを確認する
- **シンチレータ + PMT:** ADC, TDC の確認など